

Visseuse dynamométrique sur batterie **DA2**

Plage de couple 130 – 4 800 Nm



La visseuse dynamométrique sur batterie **DA2** – Une classe à part



Nous avons redéfini le serrage autonome de boulons. Le modèle DA2 est le dernier né de la série à succès mise sur le marché par Plarad. Grâce à l'utilisation de la toute dernière génération d'engrenage, Plarad a réussi une avancée décisive avec une prise en main améliorée et un poids et des dimensions réduits. Grâce au verrouillage automatique, nous avons rendu le serrage sans fil encore plus sûr. Les niveaux de performances jusqu'à 4.800 Nm ainsi que la possibilité de sélectionner certains couples et de diagnostic de la visseuse (DSS en option), permettent d'adapter de façon optimale les outils à vos besoins.

Les avantages :

- Une prise en main facilitée
- Encore plus léger et compacte que ses prédécesseurs
- Verrouillage automatique
- Fonction poignée rotative intégrée
- Affichage actif à deux niveaux de l'état de charge des batteries
- 6 modèles jusqu'à 4 800 Nm

- Conforme aux exigences EN 1090 pour la construction métallique
- En option : Diagnostic Setting Software (DSS) avec verrouillage de couples et diagnostic de l'outil
- Comprend : 2 batteries 5.0 Ah, un chargeur, une lampe LED sur batterie et une valise de transport robuste



Les avantages

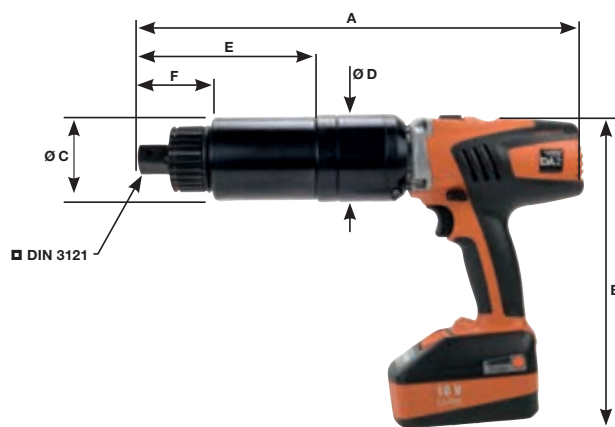
La visseuse sur batterie DA2 possède un nouvel engrenage et dispose de nombreux avantages par rapport au précédent modèle DA1.



Capacité de la batterie

Type	Nombre de serrages possibles*	Boulon de référence	Plage de couple (Nm)
DA2-05	680	M 24x95	420
DA2-10	350	M 27x95	670
DA2-20	200	M 27x95	1400
DA2-30	100	M 36x95	2 100
DA2-36	95	M 36x95	2 300
DA2-48	80	M 52x95	3 600

* Important : le nombre de serrages est le résultat d'essais. Les valeurs obtenues dépendent avant tout du serrage (dur/doux), de l'état de la batterie et sont donc susceptibles de varier fortement. Les valeurs sont valables pour des batteries chargées à bloc.



Modèles

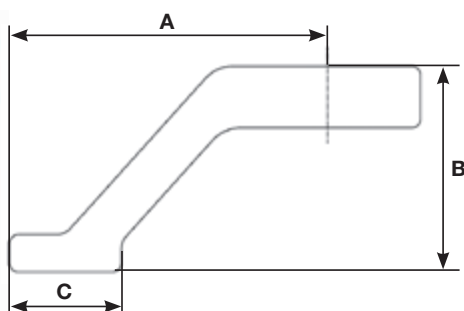
Type	Plage de couple (Nm)	Nombre de tours V1 (t/mn)	Nombre de tours V2 (t/mn)	Nombre de tours V3 (t/mn)	Nombre de tours V4 (t/mn)	A (mm)	B (mm)	Ø C (mm)	Ø D (mm)	E (mm)	F (mm)	■ = Sortie	Poids ² (kg)
DA2-05	130 - 550	8,4	16,6	37,0	71,6 ¹	365	245	68,5	72	144,5	60,5	3/4"	5,35
DA2-10	180 - 1 000	5,3	10,8	24,5	48,0 ¹	365	245	68,5	72	144,5	60,5	3/4"	5,35
DA2-20	220 - 2 000	3,0	5,6	12,7	24,6	405	245	80	72	140	61,5	1"	6,85
DA2-30	330 - 3 000	2,3	4,6	10,3	20,9	405	245	80	72	140	61,5	1"	6,85
DA2-36	380 - 3 600	1,8	3,3	7,8	15,3	405	245	80	72	140	61,5	1"	6,85
DA2-48	500 - 4 800	1,4	2,9	6,4	12,9	437	245	86	72	168	83,5	1 1/2"	8,50

Répétabilité: ≤ 4%, en fonction du cas de serrage. La Répétabilité dépend de chaque cas de serrage, indépendamment du couple de serrage et doit être obligatoirement déterminée en fonction des conditions de serrage.

¹ Attention : la vitesse 4 (vitesse la plus rapide) ne permet pas d'effectuer un serrage contrôlé.

² Poids indiqué sans bras de réaction mais avec batterie.

Bras de réaction standard



Type	A (mm)	B (mm)	C (mm)	Poids (kg)
DA2-05	150	100	90	1,5
DA2-10	150	100	90	1,5
DA2-20	150	100	90	1,85
DA2-30	190	110	90	2,4
DA2-36	190	110	90	2,4
DA2-48	210	130	90	3,25

Accessoires en option

Les différents accessoires comme les embouts, les rallonges, les douilles, les anneaux de soudage ou les bras de réaction sont disponibles comme modèles standards ou modèles spéciaux.



Accessoire en option DSS

Avec le programme de diagnostic DSS, l'utilisateur peut verrouiller certains paliers et ainsi travailler uniquement avec des couples prédéfinis. Par ailleurs, ce dispositif permet également d'avoir accès à des informations sur la maintenance préventive de la visseuse.



... une connexion réussie!

Maschinenfabrik Wagner GmbH & Co. KG
 Birrenbachshöhe | 53804 Much | Germany

Tel. national: (02245) 62-0
Fax national: (02245) 62-66
Phone international: +49 (0)2245 62-10
Fax international: +49 (0)2245 62-22

info@plarad.de | www.plarad.de